



Instructies CiUFixed/CiUFlex



ClickitUp[®]
by ErgoSafe[®]

Inhoud

Veiligheid.....	3
Ontvangst–losmaken.....	3
Installatie	4
Vorbereiding voor montage.....	4
Montage	5
Technischespecificatie.....	6
Gebruik.....	7
Garantie.....	7
Demontage.. ..	7

Veiligheid

GLAS

Het glas is veilig voor personen - gehard of gelaagd.
Voor product CiUFlex met upgrade zie beveiliging voor ClickitUp.

Ontvangst – losmaken

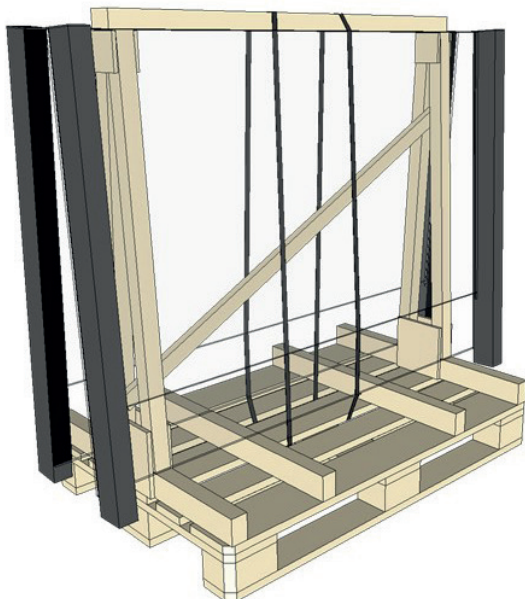
BIJ LEVERING

Bij levering van de glazen balustrade van ErgoSafe dient een ontvangstcontrole plaats te vinden op eventuele transportschade of andere verpakkings- en/of productgebreken. Eventuele schade tijdens de levering dient op de vrachtbrief van het transportbedrijf te worden aangetekend en uiterlijk één week na ontvangst van de levering aan ErgoSafe te worden gemeld. Na die termijn is het niet meer mogelijk zich te beroepen op afwijkingen met betrekking tot de levering.

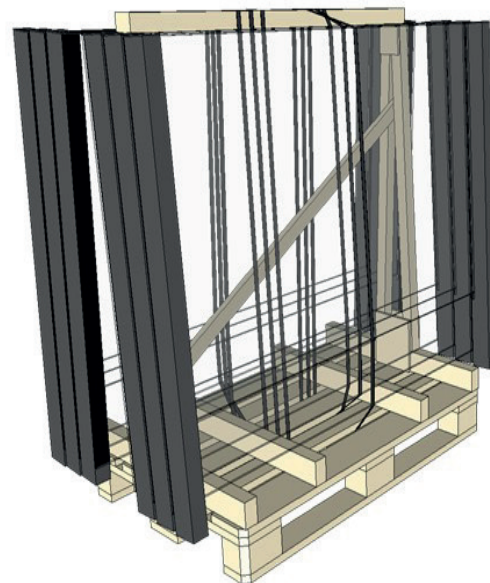
LOSMAKEN VAN PALLET

Houd er rekening mee dat het losmaken in de juiste volgorde moet plaatsvinden om letsel te voorkomen. Ook het product kan beschadigd raken. Zet de pallet op een vlakke ondergrond.

1. Verwijder eerst het verpakkingsplastic.
2. Til vervolgens de te monteren delen van de pallet op.
3. Vergeet niet om de delen die op de pallet blijven staan vast te zetten, zodat ze niet omvallen.

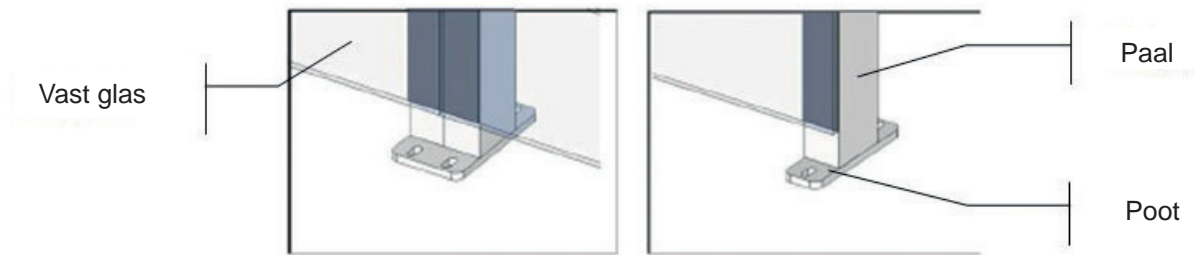


Elke sectie is afzonderlijk aan de verpakking bevestigd om kantelen tijdens het lossen te voorkomen.



Maak de banden los terwijl de secties worden samengesteld. Elke verpakking kan maximaal 6 secties bevatten.

Installatie



Vorbereiding voor montage

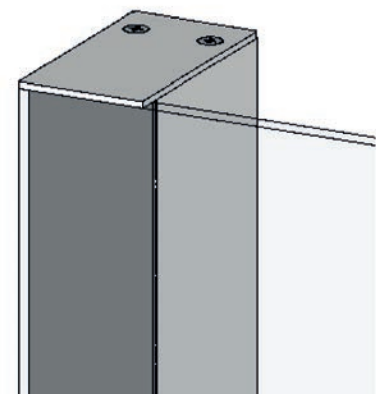
Hieronder leest u waar u vooral op moet letten bij het plaatsen van een glazen balustrade van ErgoSafe. Lees de handleiding voordat u met de montage begint.

Elk onderdeel wordt volledig gemonteerd geleverd bij levering. Met behulp van dubbele bovenkappen en dubbele trapassen worden de onderdelen tot een systeem bevestigd. Bij bevestiging op beton moet het profiel met rubberdoek tegen het betonoppervlak worden gemonteerd.

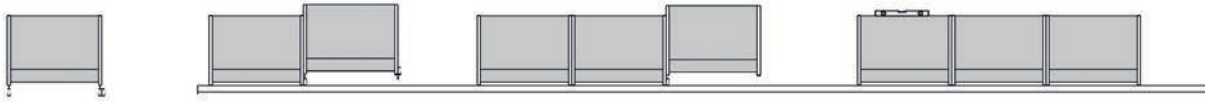
Elke sectie wordt compleet geleverd met bovendeksel en grondbeugels; enkel of dubbel, afhankelijk van wat bij de bestelling is opgegeven. De onderdelen zijn tijdens transport voorzien van speciale transport-hoezen.



Per deel worden 6 schroeven meegeleverd voor het vastzetten van gemonteerde delen.
Let op: De schroeven voor de bevestiging aan de ondergrond worden niet meegeleverd.



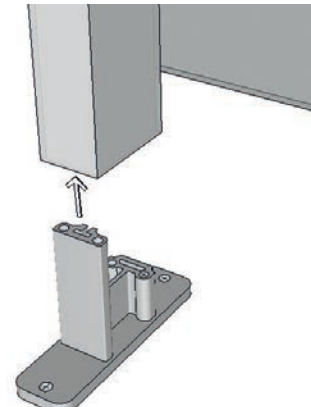
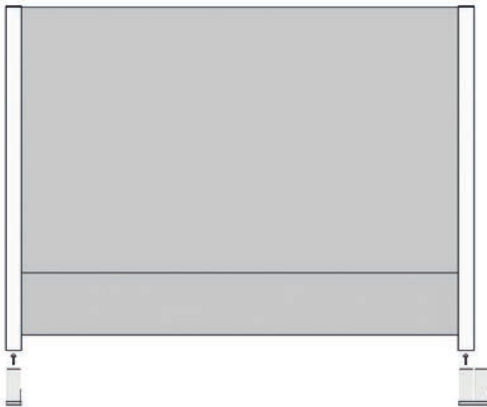
Enkele bovenkap met 2 schroeven



Montage

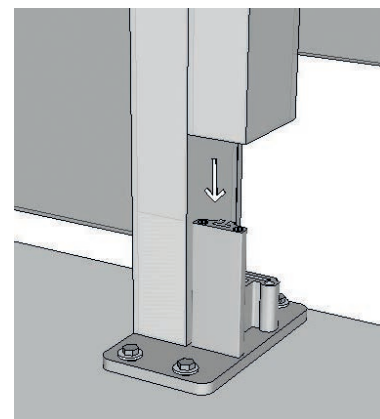
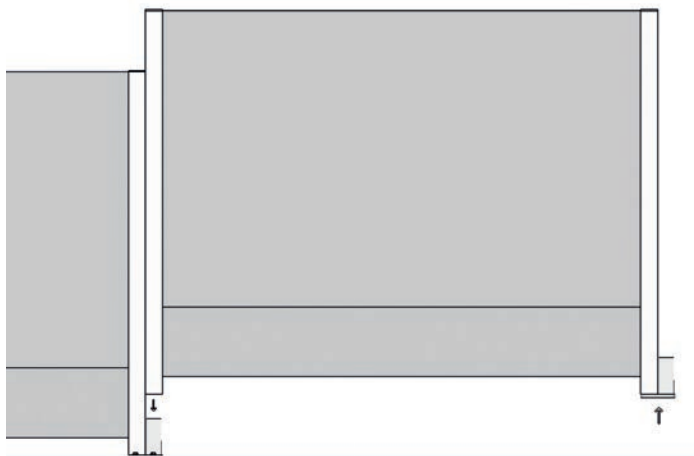
1. Monteer het eerste deel

Breng na uitmeten een rechte lijn aan op de plaats waar CiU[®]Fixed moet worden gemonteerd. Let op: als de ondergrond afloopt, moeten de palen op het hoogste punt van die ondergrond in hun onderste stand staan. Eventuele aanpassingen moeten worden verricht zoals aangegeven op afbeelding 3. Als er hoeken gemonteerd moeten worden, begint u daarmee. Plaats het eerste deel op de grondbevestiging. Gebruik de bevestigingsonderdelen voor de grondbevestiging die bedoeld zijn voor de ondergrond van de glazen balustrade. ErgoSafe adviseert sterk om CiU[®]Balcony Fixed vast te zetten op stabiele ondergronden, beton of balken. Na montage van het eerste deel bereidt u een enkele of dubbele bevestiging voor, voor het volgende deel.



2. Monteer alle delen

Plaats het tweede deel. Ga vervolgens op dezelfde manier door totdat alle delen op hun plek zitten.



Technische specificatie

Productnaam	CiUFixed	CiUFlex
Beschrijving	Glazen balustrade	Glazen balustrade met de mogelijkheid te upgraden naar ClickitUp
Veiligheid	Het glas is veilig voor personen	Het glas is veilig voor personen. Met upgrade: Zie ClickitUp
Productiemethode	Er wordt gebruik gemaakt van Structural Glazing om het glas op de aluminium palen te bevestigen	
Grondbevestiging	Standaard, hoek	
Bovenkap	Enkel, dubbel, verstekhoek	
Materiaal	Glas, aluminium en roestvrij staal	
Vast glas	8 mm gehard	
Hoogte	1100mm	1100 mm. Met upgrade: Zie ClickitUp
Maximale breedte recht gedeelte	Max 2000 mm	Max 2000 mm
Oppervlaktebehandeling	Standaard natuurlijk geanodiseerd. Als optie tegen meerprijs: zwart geanodiseerd of poedercoating in RAL-kleur (alleen vaste palen).	

Gebruik

ONDERHOUD

Om ervoor te zorgen dat de onderdelen van roestvrij staal (bovenkappen) er goed uit blijven zien, moeten ze jaarlijks worden gepoetst.

Garantie

De garantie geldt alleen als wordt voldaan aan voorwaarden A - C:

A: Als er een beroep wordt gedaan op de garantie, moet er contact worden opgenomen met de verkoper voor een beoordeling van de reclamatie met betrekking tot de garantie. De verkoper moet bevestigen dat het defect van dien aard is dat het onder de garantie valt. Bij alle ingrepen dan wel bewerkingen met betrekking tot het product die niet plaatsvinden via de reclamatieafdeling van ErgoSafe komt de garantie te vervallen. De ingrepen dan wel bewerkingen vallen volledig onder de verantwoordelijkheid van de partij die de werkzaamheden heeft uitgevoerd of daartoe opdracht heeft gegeven.

B: Als er een beroep wordt gedaan op de garantie, moet het serienummer van het product worden aangegeven plus een eventuele foto om duidelijk te maken waar de garantieclaim betrekking op heeft.

C: Bij vervanging van onderdelen moeten deze altijd worden geretourneerd naar de verkoper. Als dat niet gebeurt, vervalt het recht van de klant op garantievergoeding.

De volgende zaken vallen niet onder de garantie: Onjuiste montage of verzakkingen in de grond of in een houtconstructie.

Demontage

Bij demontage

Let op:

Gevaar voor snijwonden.

Ga voorzichtig om met glas. Het product bestaat uit thermisch gehard glas dat bij een onjuiste hantering stuk kan gaan en letsel/schade kan veroorzaken.

RECYCLING VAN MATERIALEN

Alle metalen moeten worden gesorteerd in containers voor metaal.

Kunststof en rubber moeten bij het brandbare afval.

Glas moet bij het vulmateriaal.



ClickitUp[®]

by ErgoSafe[®]

ErgoSafe AB | Reparatörgatan 1 | SE-302 62 Halmstad | +46 (0)10-480 47 00 | www.ergosafe.se